



Instalation manual Safety Light Curtain

Montageanleitung Sicherheitslichtetgitter

Návod na montáž Světelná mříž





THE SAFETY LIGHT CURTAIN

The safety light curtain detects the space under the door leaf. It is a safety element that performs protection at sites where collision of objects with the door leaf can be expected. The safety light curtain can be also applied as a safety element of a door that is not completely open. The door half opening reduces the air circulation and saves heating / air conditioning energy inside the room.

- The safety light curtain is a state-of-the-art safety element that guarantees the top level protection.
- The safety light curtain complies with the normative requirements in the door engineering and security, in particular those of the EN 13241-1, 12604 and EN 12453 norm.
- Usage with GfA motor drives certified.
- Small and compact dimensions.
- Applicable at doors up to 10 m width.
- Electronic parts are embedded in a special material that ensures its high vibration resistance and provides for high protection degree IP67.

SYMBOLS



Danger



GENERAL WARNINGS

- This manual is to be used by qualified personnel.
- Please read carefully all instructions and warnings in this manual.
- This manual describes the assembly, use and maintenance of the safety light curtain.
- All measurements are in millimetres unless otherwise specified.
- Keep this manual in an accessible and safe place.
- Technical changes without prior notice reserved.



SAFETY REQUIREMENTS FOR ASSEMBLY

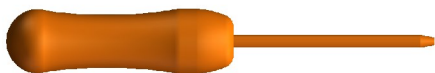
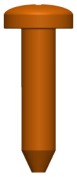
- Residential door with a safety light curtain can be assembled, maintained, serviced and disassembled only by qualified and trained personnel.
- It's forbidden to modify the safety element. Modifications can affect the door operation and break the safety.
- Make sure that the power is switched off and remains switched off while electrical work is carried out!
- Never put safety devices out of operation!
- Adding and leaving out parts can affect the light curtain operation in a negative way.
- Wear goggles when drilling/cutting.
- Provide for stable environment during your work.
- The safety light curtain can be maintained only by qualified personnel.
- Provide for sufficient illumination.
- Use appropriate tools only.
- The operating manual (user manual) has to be forwarded to the end user. The manual may be changed without prior (written) notice.



MAINTENANCE

- The light curtain with the receiver and the light curtain with the transmitter must be replaced only in pairs.
- It's recommendable to check the photo cells periodically and test them once in 12 months.
- Keep optical elements of the light curtain clean.
- If any defect occurs contact the deliverer who installed your door. A non qualified act can cause a dangerous situation for which the deliverer doesn't take any responsibility!

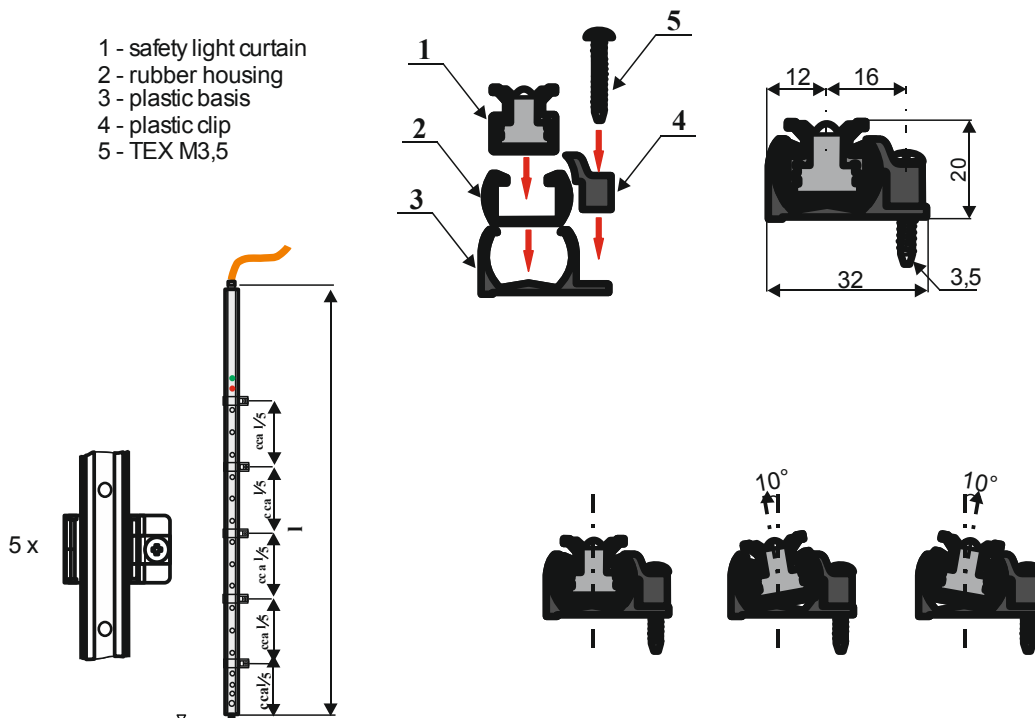
NOT INCLUDED KIT





TECHNICAL PARAMETERS

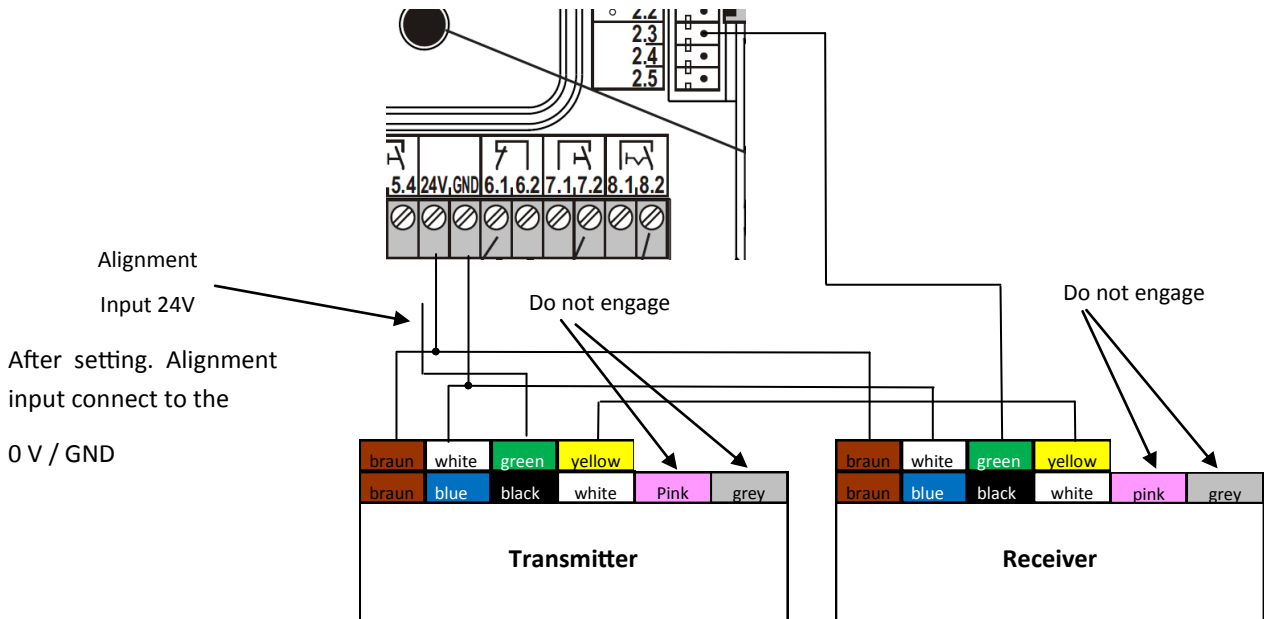
Design	
PNP	Semiconductor output PLUS switched on, test input
Cable	5m and 15m
Plug	Pig-tail connection 4-polar, L=130mm
Technical data	
Door width	1,6 to 10m
Rated voltage	10 to 30 VDC
Current consumption	Transmitter: cca. 30mA / 24V DC Receiver: cca. 20mA / 24V DC
Power consumption	cca 1,2W
Active detection zone	2520 mm
Number of channels	Max. 57
Shaft detection	To 1072mm
Light	IR, 850nm
Snadard aperture	± 5°
Output	950Hz, alternating signal
Output current	25mA
Velocity of the door movement	≥1,3m/s
Reaction time	< 50mA
Releasing time	< 100mA
LED	Transmitter: green = power supply Transmitter: yellow = coverage defect Receiver: green = power supply Receiver: red = switch defect
Ambient light safety	≥100 kLux
Housing material	Aluminium profile fully-filled with 2K epoxy resin
Connection	Pig-tail connector, L=130mm
Protection degree	IP67 according to EN60529
Operating temperature	-20 to +60°C
Storage temperature	-30 to +70°C
Humidity	Max. 95%
Weight	1860g
Dimension	2640 x 16 x 16 mm (LxWxH)



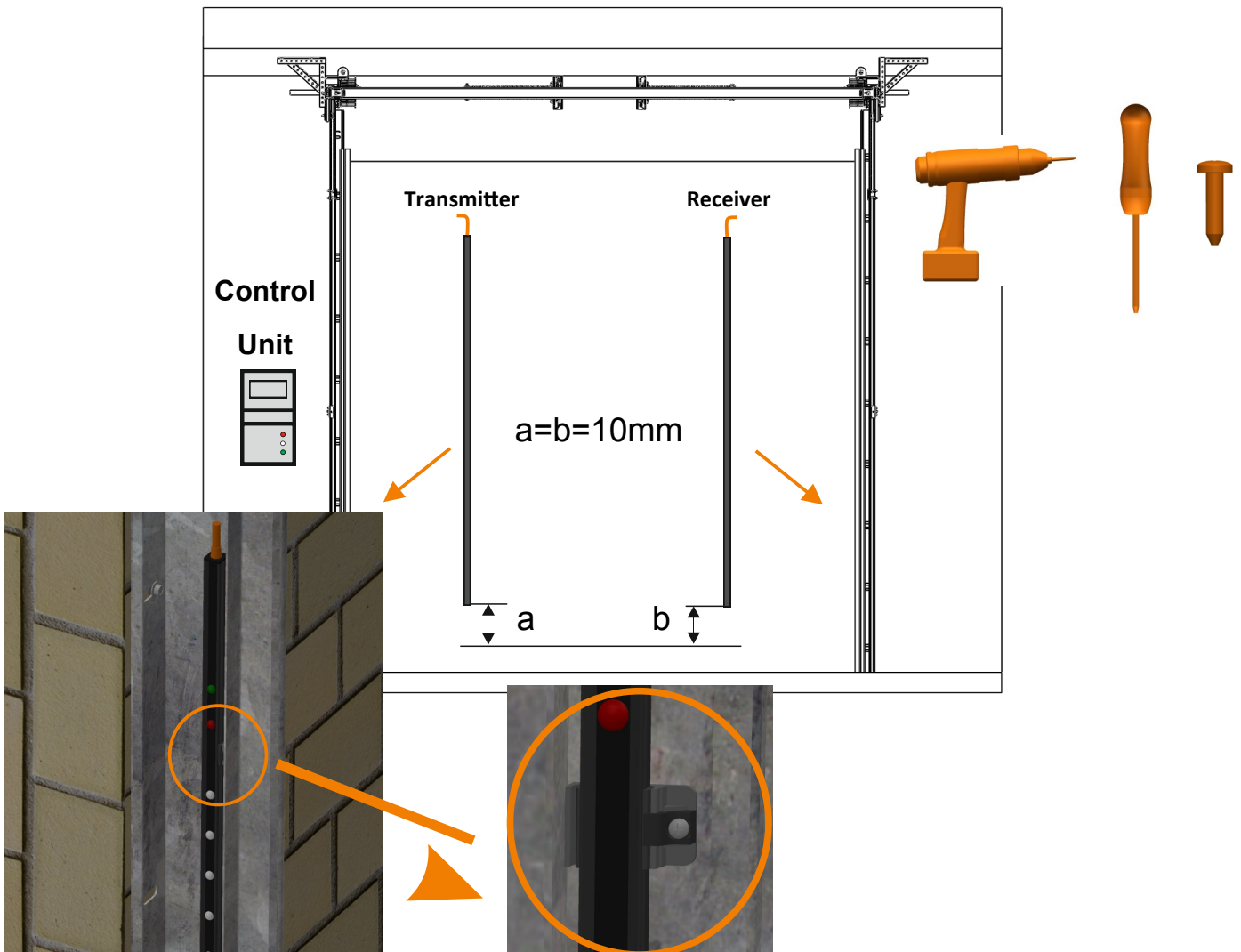


SAFETY LIGHT CURTAIN - CONNECTION SCHEME

Range setting 1,6 ... 10m:



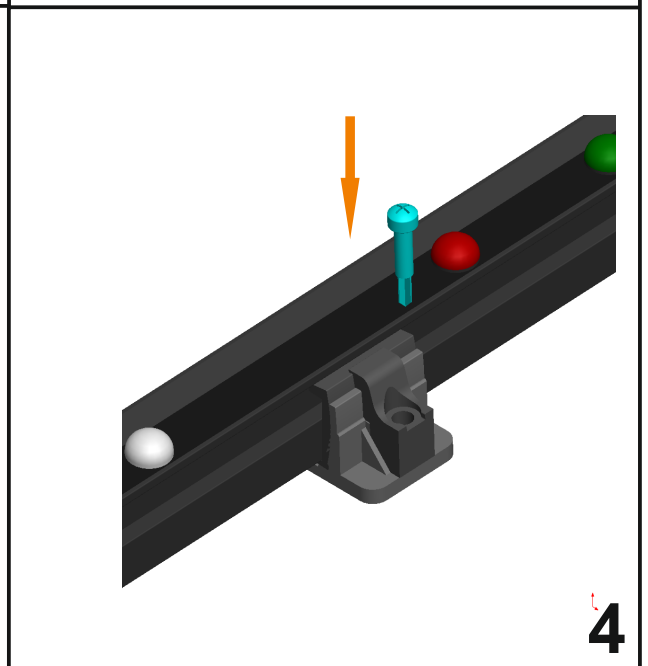
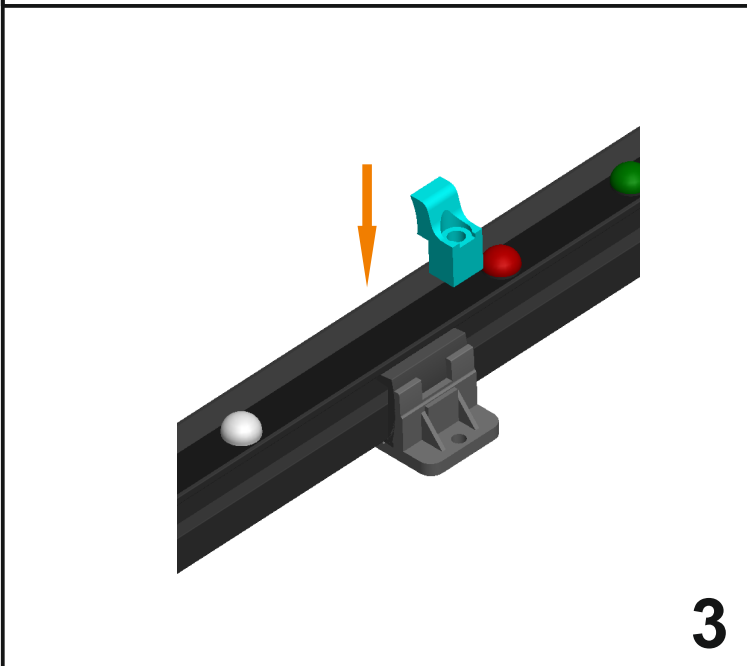
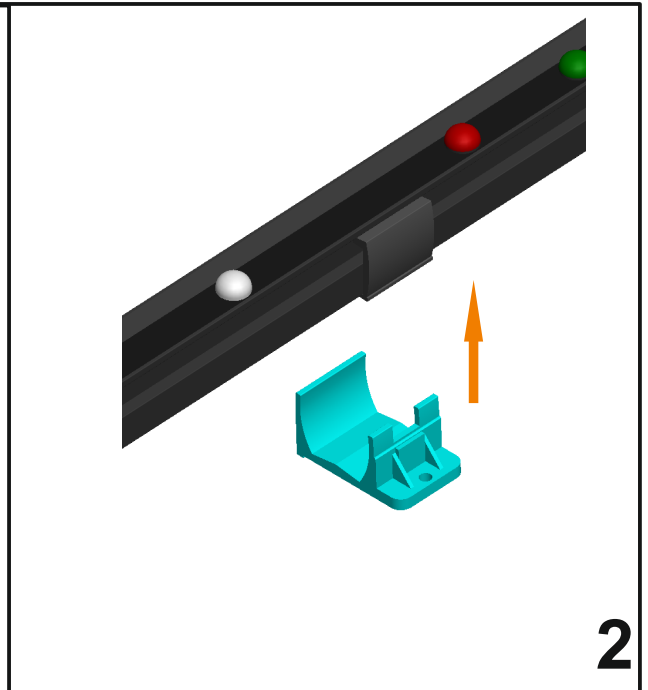
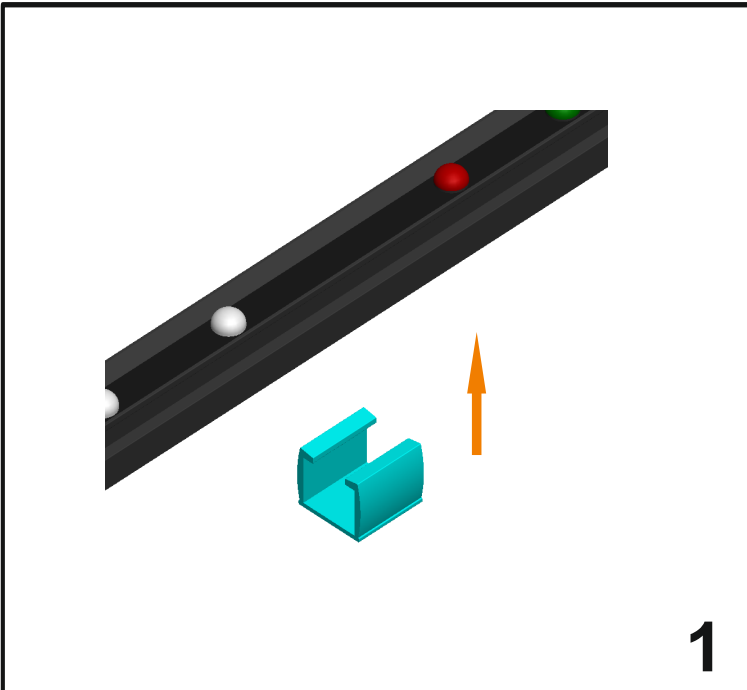
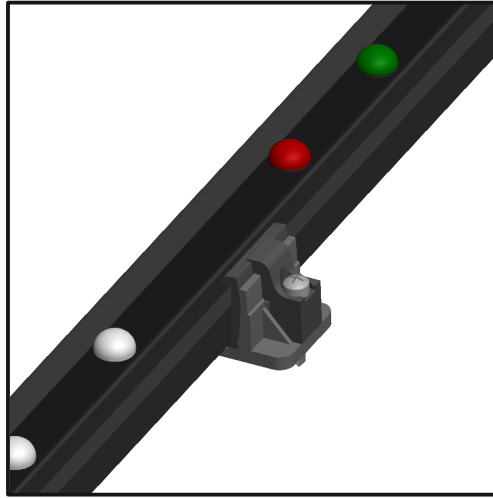
MOUNTING





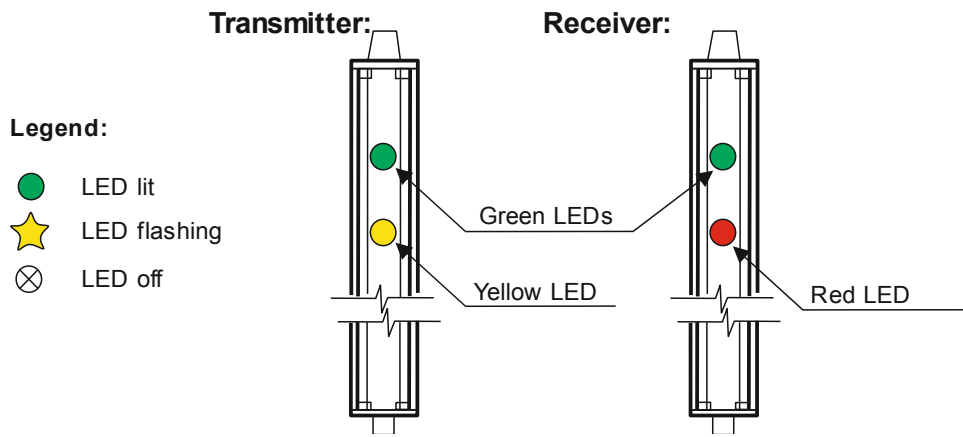
MOUNTING INSTRUCTIONS

<https://www.youtube.com/watch?v=F-OYZN6IXEs>





LEDs



OPERATION MODE

Transmitter		Receiver	
Power supply = OK Blanking = Off	● ⊗	Free detection zone	● ⊗
Power supply = OK Blanking = On	● ●	Interrupte detecti- on zone	⊗ ●
Test (LEDs flashing alternately)	★ ⊗ ★ ⊗ ⊗ ★ ⊗ ★	Test (LEDs flashing alternately)	★ ⊗ ★ ⊗ ⊗ ★ ⊗ ★

ERROR MODE

Transmitter	Receiver	Error message	Cause
⊗ ⊗	⊗ ⊗	Supply voltage error	Check supply voltage
⊗ ⊗ ⊗ ⊗ ★ ★ ★ ⊗	⊗ ⊗	Receiver polarity reversed	Check receiver operating
	⊗ ⊗ ⊗ ⊗ ★ ★ ⊗ ⊗	Short at output	Check output cable, overload, wrongly connected cable defective, output on light curtain defective
● ● ● ● ★ ★ ★ ⊗		Error at sync cable	Check yellow cable, may only be connected between transmitter and receiver
★ ⊗ ★ ⊗ ★ ⊗ ★ ⊗	★ ⊗ ★ ⊗ ★ ⊗ ★ ⊗	Internal device error	Device defective - light curtain must be replaced



SICHERHEITSLICHTGITTER

Das Sicherheitslichtgitter überwacht das Schutzfeld unter dem Torblatt und als Sicherheitselement beugt Kollision der Objekte mit der Torblatt vor. Das Lichtgitter kann ebenfalls als Sicherheitselement bei nicht vollständiger Toröffnung eingesetzt werden, wenn die Luftzirkulation bedeutsam reduziert und dadurch Energieeinsparung beim Heiz- /Klimaanlagenbetrieb im Innenraum angestrebt werden.

- Das Lichtgitter ist ein Spitzenprodukt, das die maximal mögliche Sicherheitsstufe garantiert.
- Das Lichtgitter entspricht allen normativen Anforderungen für Tortechnik und ihren Schutz, insbesondere den EN 13241-1, 12604 und EN 12453 Normen.
- Mit GfA Antrieben zertifiziert.
- Kleine und kompakte Bauform.
- Bis 10 m Torbreiten einsetzbar.
- Gesamte Elektronik ist im speziellen Material vergossen und dadurch gegen Vibrationen hochbeständig und mit hoher Schutzart IP67 versehen.

SYMBOLS



Gefahr



SICHERHEITSHINWEISE

- Diese Anleitung ist für fachkundiges Personal bestimmt.
- Bitte, lesen Sie sorgfältig alle Datenangaben und Sicherheitshinweise in dieser Anleitung.
- Diese Anleitung beschreibt Montage, Verwendung und Wartung des Sicherheitslichtgitters.
- Alle Daten in Millimeter, wenn nicht anders angeführt.
- Diese Anleitung ist zuverlässig auf zugänglicher Stelle aufzubewahren.
- Technische Änderungen ohne Voranmeldung vorbehalten.



MONTAGE

SICHERHEITSANFORDERUNGEN

- Montage, Wartung, Reparatur und Demontage des Sektionaltors mit dem Lichtgitter darf nur vom eingeschul-ten und qualifizierten Personal ausgeführt werden.
- Modifikationen des Sicherheitselements sind verboten. Sie können Fehlfunktion oder Gefahrensituation verursa-chen.
- Stellen Sie sicher, daß Strom abgeschaltet wird und bei Elektroanschlußarbeiten abgeschaltet bleibt.
- Sicherheitsanlagen dürfen nicht außer Betrieb gesetzt werden!
- Ein- oder Ausbau von Teilen kann die Funktionstüchtigkeit und Sicherheit negativ beeinträchtigen.
- Beim Bohren/Schneiden ist Schutzbrille zu tragen.
- Stellen Sie sicher, daß die Arbeit unter stabilen Bedingungen durchgeführt werden kann.
- Stellen Sie sicher, daß Montageort gut beleuchtet wird.
- Verwenden Sie nur geeignetes Werkzeug.
- Die Bedienungsanleitung ist dem Endverbraucher zu überreichen.
- Änderungen in dieser Anleitung sind ohne (schriftliche) Voranmeldung vorbehalten.

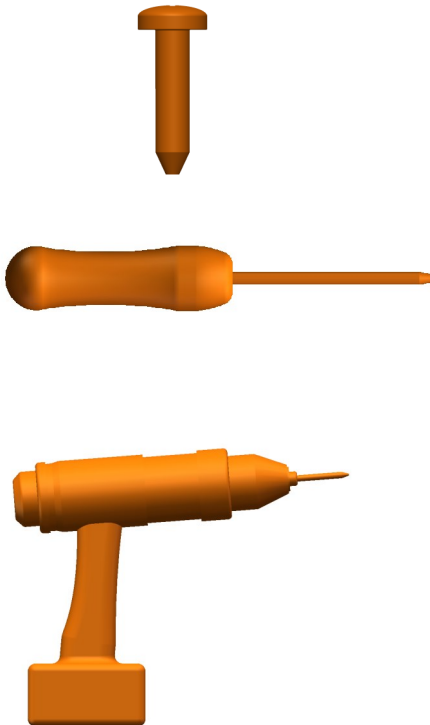


WARTUNG

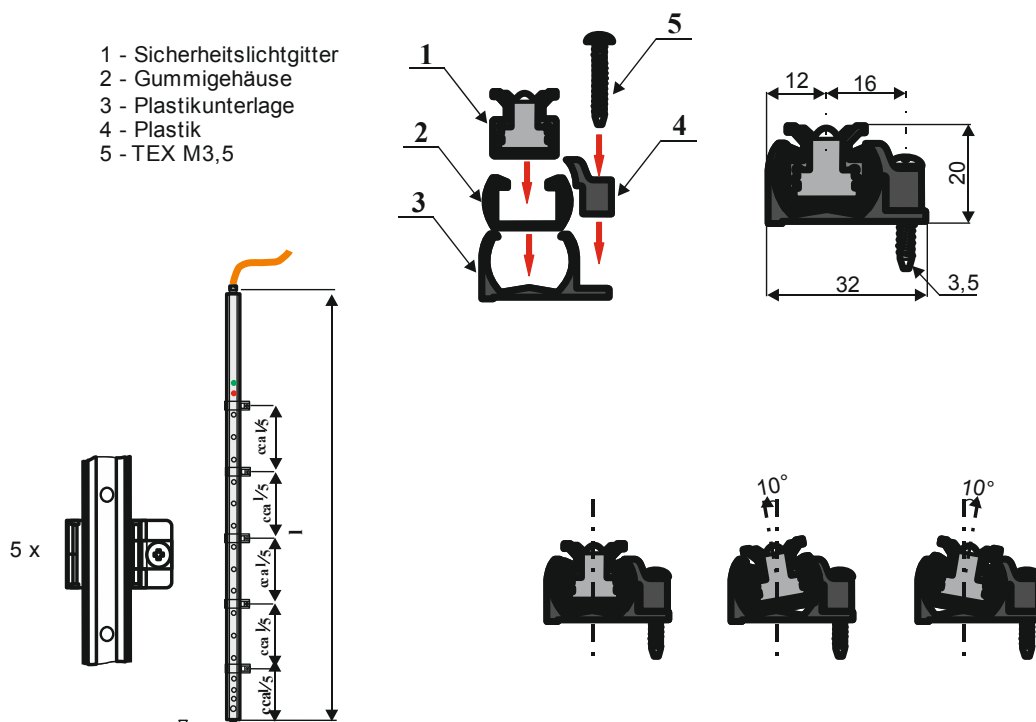
- Das Gitter mit Sender und das Gitter mit Empfänger sind nur paarweise zu ersetzen.
- Es wird empfohlen, die Fotozellen periodisch visuell zu kontrollieren und einmal in 12 Monaten zu testen.
- Optik des Lichtgitters ist sauber zu halten.
- Bei etwaigen Störungen ist der qualifizierte Techniker oder der Lieferant zu kontaktieren.
- Eingriffe durch unqualifizierte Personen können gefährliche Situationen verursachen, für die der Lieferant keine Verantwortung übernehmen kann!

Oberfläche des Sicherheitslichtgitters ist frei von Schmutz zu halten. Bei Verschmutzung ist die Optik mit Trockenlappen sorgfältig zu putzen.

NICHT IM BAUSATZ ENTHALTEN



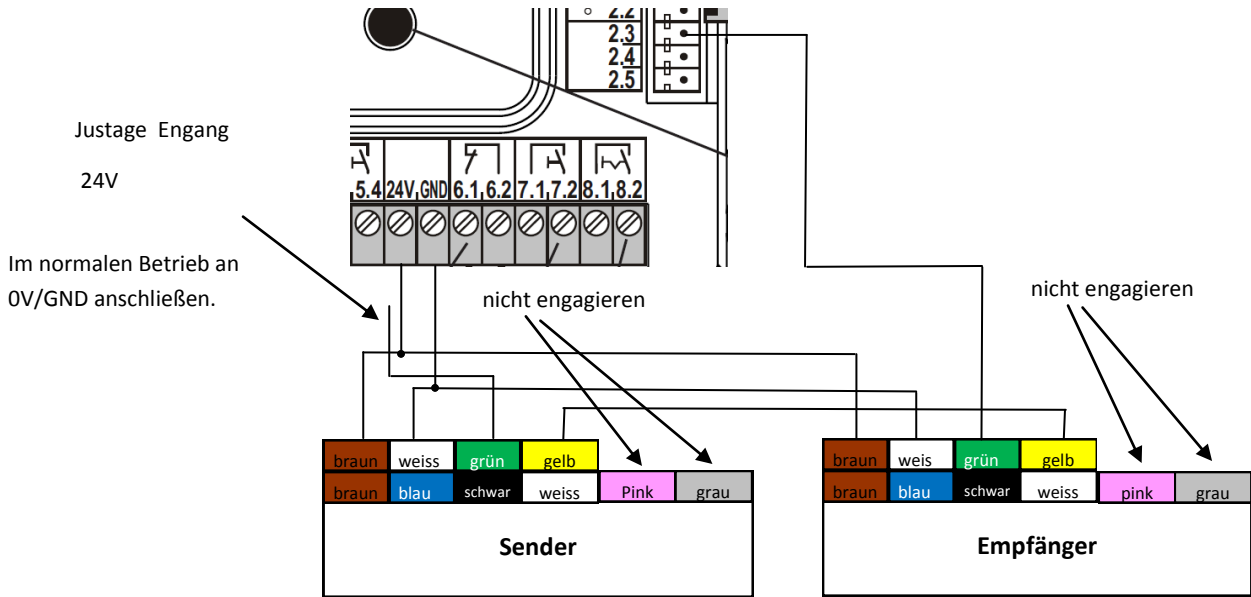
Ausführung	
PNP	Halbleiterausgang PLUS geschaltet, Testeingang
Kabel	5m und 15m
Steckverbinder	Pig-tail Anschluß 4-polig, L=130mm
Technische Daten	
Torbreiten	1,6 bis 10m
Nennspannung	10 bis 30 VDC
Stromaufnahme	Sender: ca. 30mA / 24V DC Empfänger: ca. 20mA / 24V DC
Leistungsaufnahme	Ca. 1,2W
Schutzfeldhöhe	2520 mm
Kanalzahl	Max. 57
Deichselstangenerkennung	To 1072mm
Lichtart	IR, 850nm
Öffnungswinkel beim Sender und Empfänger	$\pm 5^\circ$
Ausgang	950Hz, Wechselsignal
Ausgangsstrom	25mA
Torlaufgeschwindigkeit	$\leq 1,3\text{m/s}$
Reaktionszeit	< 50mA
Entkopplungszeit	< 100mA
LED Indikatoren	Sender: grün = Speisung Sender: gelb = Reichweitenfehler Empfänger: grün = Speisung Empfänger: rot = Schaltfehler
Fremdlichtsicherheit	$\geq 100\text{ kLux}$
Gehäusematerial	Aluminium profil voll vergossen mit 2K-Epoxidharz
Anschluß	Pig-tail Stecker, L=130mm
Schutzart	IP67 gemäß EN60529
Betriebstemperatur	-20 bis +60°C
Lagertemperatur	-30 bis +70°C
Luftfeuchtigkeit	Max. 95%
Gewicht	1860g
Maße	2640 x 16 x 16 mm (LxBxH)



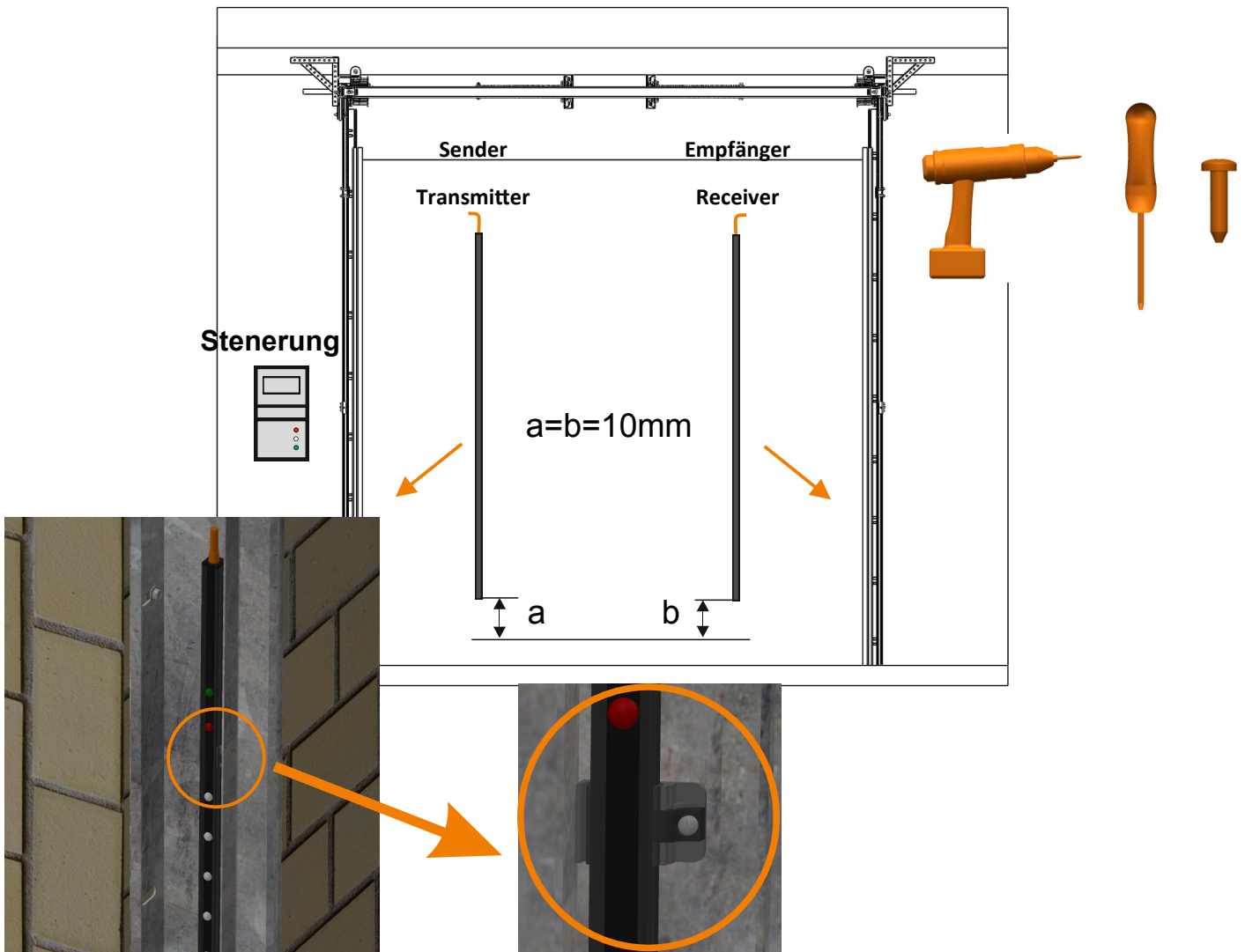


SICHERHEITSLICHTGITTER EINSCHALTUNG

Torbreite 1,6 ... 10m:



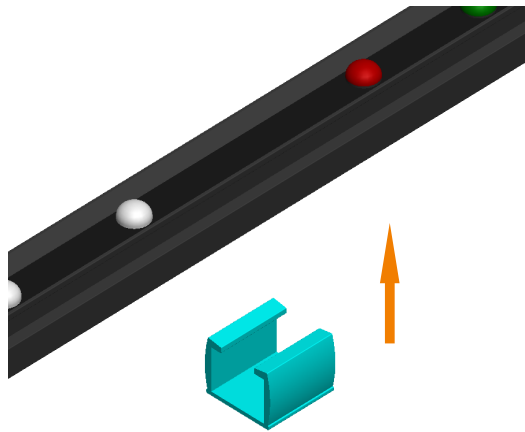
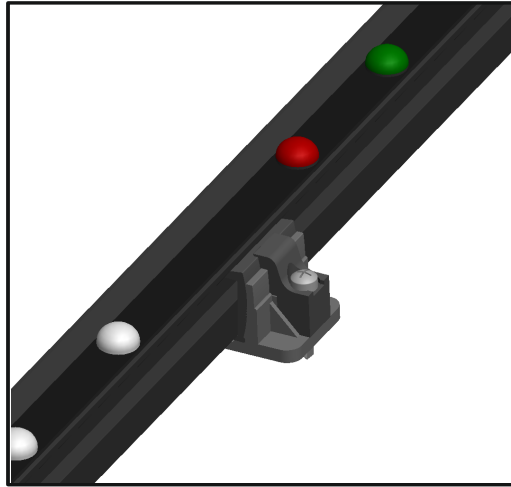
SICHERHEITSLICHTGITER



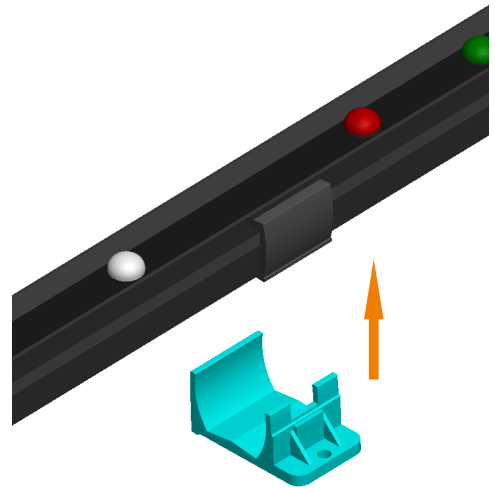


MONTAGE

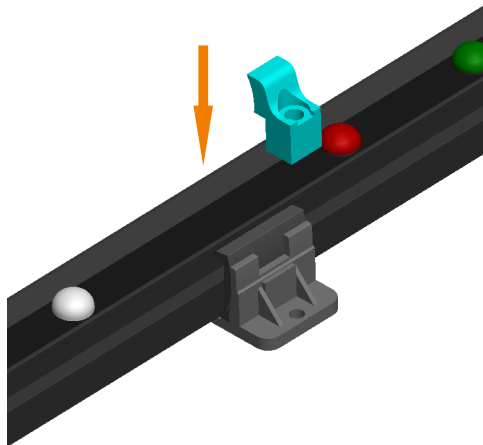
<https://www.youtube.com/watch?v=F-OYZN6IXEs>



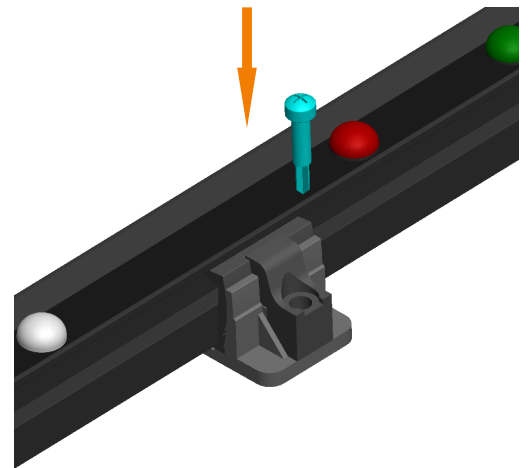
1



2



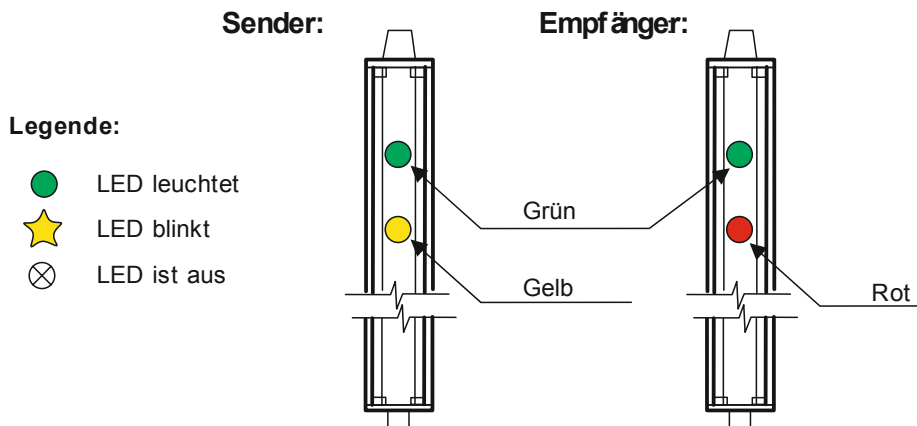
3



4



LICHTSIGNALE



BETRIEBSMODUS

Sender		Empfänger	
Versorgungsspannung=OK Torfunktion=aus	● ⊗	Freies Schutzfeld	● ⊗
Versorgungsspannung=OK Torfunktion=an	● ●	Unterbrochenes Schutzfeld	⊗ ●
Test (LEDs blinken im Wechsel)	★ ⊗ ★ ⊗ ⊗ ★ ⊗ ★	Test LEDs blinken im Wechsel)	★ ⊗ ★ ⊗ ⊗ ★ ⊗ ★

FEHLERMODUS

Sender	Empfänger	Fehlermeldung	Ursache
⊗ ⊗	⊗ ⊗	Spannungsfehler	Versorgungsspannung überprüfen
⊗ ⊗ ⊗ ⊗ ★ ★ ★ ⊗	⊗ ⊗	Empfänger verpolt	Betriebsspannung für Empfänger kontrollieren
	⊗ ⊗ ⊗ ⊗ ★ ★ ⊗ ⊗	Kurzschluss am Ausgang	Ausgangsleitung kontrollieren, Überlast, falsch angeschlossen, Leitung defekt, Ausgang im Lichtgitter defekt
● ● ● ● ★ ★ ★ ⊗		Fehler in Sync-Leitung	Sync-Leitung gelb kontrollieren, darf nur zwischen Sender Empfänger verbunden sein
★ ⊗ ★ ⊗ ★ ⊗ ★ ⊗	★ ⊗ ★ ⊗ ★ ⊗ ★ ⊗	Interner Gerätefehler	Lichtgitter muss ausgetauscht werden



BEZPEČNOSTNÍ SVĚTELNÁ MŘÍŽ

Světelná mříž monitoruje prostor pod vratovým křídlem a slouží jako bezpečnostní prvek zamezující kontakt překážky s křídlem. Světelnou mříž lze využít i jako bezpečnostní prvek při částečném otevření vrat, jenž značně zmenšuje cirkulaci vzduchu a tím energii vynaloženou na vytápění / klimatizaci ve vnitřních prostorech.

- Světelná mříž je špičkový bezpečnostní prvek zajišťující nejvyšší možnou úroveň bezpečnosti
- Světelná mříž vyhovuje všem normativním požadavkům na vratovou techniku a její zabezpečení, zvláště pak EN 13241-1, 12604 a EN 12453
- Certifikováno s pohony GfA.
- Malé a kompaktní rozměry
- Rozsah použitelnosti do šířky vrat 10 m
- Uložení celé elektroniky ve speciální hmotě zajišťuje její vysokou odolnost vůči vibracím a nabízí vysoké krytí Ip67

SYMBOLY



Nebezpečí



VŠEOBECNÉ VÝSTRAŽNÉ POKYNY

- Tato příručka slouží pro použití kvalifikovaným personálem.
- Čtěte, prosím, pozorně všechny údaje a výstražné pokyny v této příručce uvedené
- Tato příručka popisuje montáž, použití a údržbu bezpečnostní světelné mříže
- Pokud není uvedeno jinak, jsou všechny rozměry v milimetrech
- Uchovejte tuto příručku na dostupném/bezpečném místě
- Technické změny bez předchozího oznámení jsou vyhrazeny



BEZPEČNOSTNÍ POŽADAVKY NA MONTÁŽ

- Montáž, údržba, opravy a demontáž garážových vrat se světelnou mříží mohou být prováděny pouze proškolenou a kvalifikovanou osobou
- Úpravy bezpečnostního prvku nejsou povoleny a mohou vést ke špatné funkci, či nebezpečné situaci
- Zajistěte, aby byl vypnutý proud a zůstal vypnutý během provádění elektrických prací!
- Ochranná zařízení nesmí být nikdy vyřazena z funkce!
- Přidávání nebo vypouštění dílů může mít negativní vliv na funkci a bezpečnost
- Při vrtání/řezání je třeba nosit ochranné brýle
- Zajistěte, abyste práce mohli provádět ve stabilním prostředí
- Údržbářské práce smí provádět pouze kvalifikovaná firma a/nebo kvalifikovaný personál
- Postarejte se o dostatečné osvětlení
- Používejte pouze vhodné nástroje
- Návod na obsluhu (uživatelský manuál) musí být předán koncovému uživateli
- Tento návod může být předmětem změny bez předchozího (písemného) upozornění

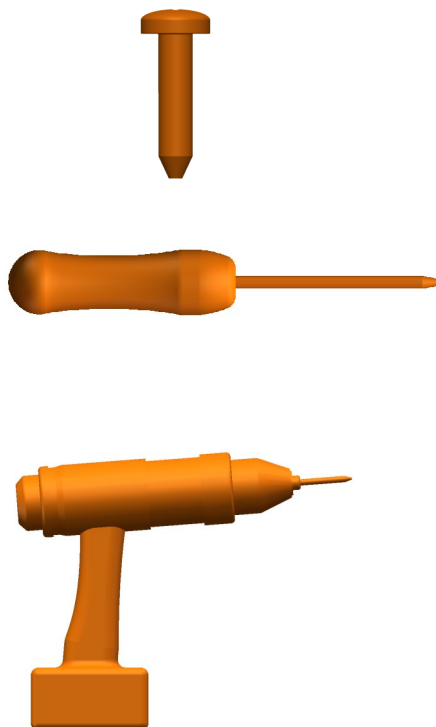


ÚDRŽBA ZAŘÍZENÍ

- Mříž s vysílačem a mříž s přijímačem je třeba vyměňovat jen v páru
Doporučuje se periodicky vizuálně kontrolovat fotobuňky a provést jejich testování jednou za 12 měsíců
- Optické plochy světelné mříže je třeba udržovat čisté
- V případě jakékoliv závady kontaktujte servisního technika či firmu, která vrata instalovala.
- Zásah nekvalifikované osoby může způsobit nebezpečnou situaci, za kterou dodavatel nebere žádnou zodpovědnost!

Povrch světelné mříže udržujte čistý. V případě zanesení optické části použijte suchou stěrku a opatrně očistěte povrch bezpečnostního zařízení.

NENÍ SOUČÁSTÍ DODÁVKY



TECHNICKÁ DATA

Provedení	
PNP	Polovodičový výstup spínaný PLUS, testovací vstup
Kabel	5 m a 15 m
Konektory	Pig-tail konektor 4-pol., L=130 mm
Technická data	
Dosah	1,6 až 10 m
Provozní napětí	10 až 30 V DC
Běžná spotřeba	Vysílač: cca. 30mA / 24 V DC Přijímač: cca. 20mA / 24 V DC
Příkon	cca 1,2W
Chráněná výška	2520 mm
Počet kanálů	Max. 57
Rozpoznání oje	Do 1072 mm
Druh světla	IR, 850 mm
Úhel vyzáření	± 5°
Výstup	950Hz, střídavý signál
Výstupný proud	25 mA
Rychlost pohybu vratového křídla	≤ 1,3m/s
Doba reakce	< 50mA
Doba rozepnutí	< 100mA
LED ukazatele	Vysílač: zelená = napájení Vysílač: žlutá = chyba dosahu Přijímač: zelená = napájení Přijímač: červená = chyba spínání
Odolnosti proti okolním zdrojům světla	≥ 100 kLux
Materiál	Hliníkový profil zalitý epoxidovou pryskyřicí 2K
Připojení	Pig-tail konektor, L=130mm
Krytí	IP67 podle EN60529
Provozní teplota	-20 až +60°C
Skladovací teplota	-30 až +70°C
Vlhkost prostředí	Max. 95%
Hmotnost	1860g
Rozměry	2640 x 16 x 16 mm (VxŠxH)

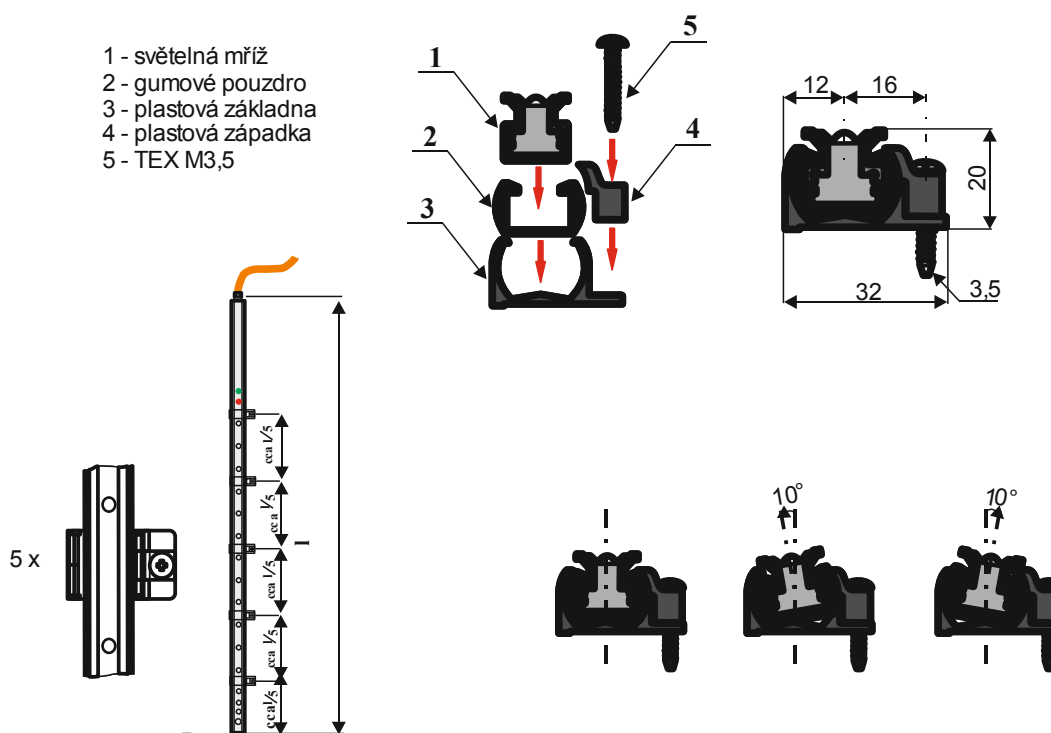
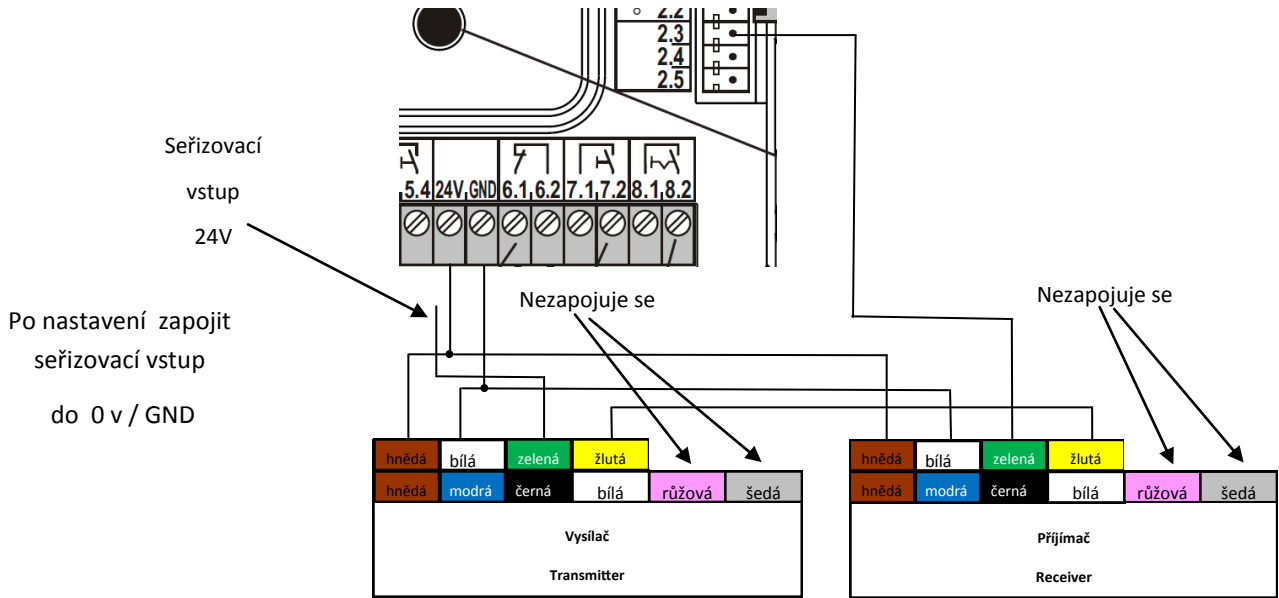


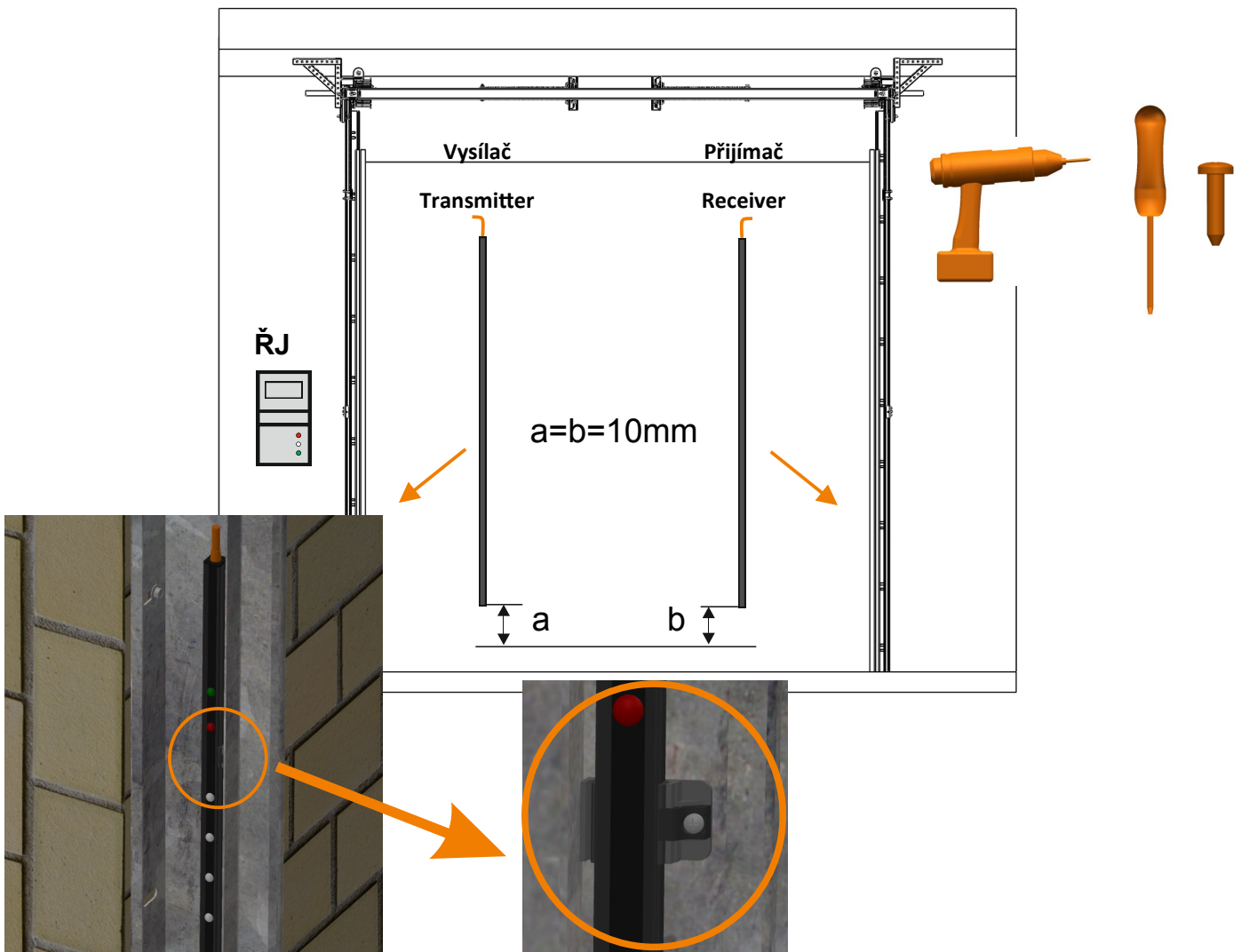


SCHÉMA ELEKTRICKÉHO ZAPOJENÍ

Rozsah 1,6 ... 10m:



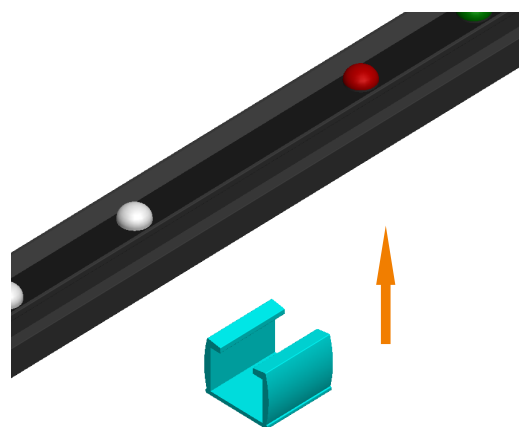
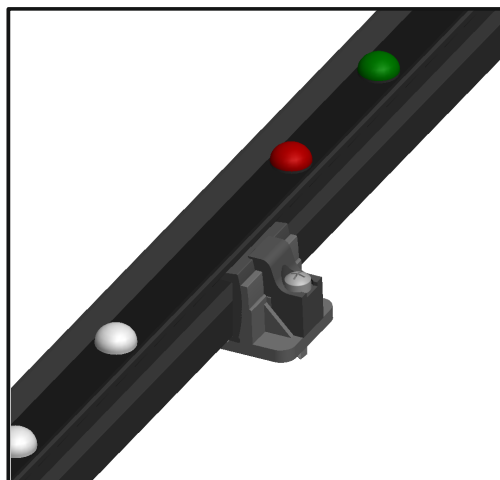
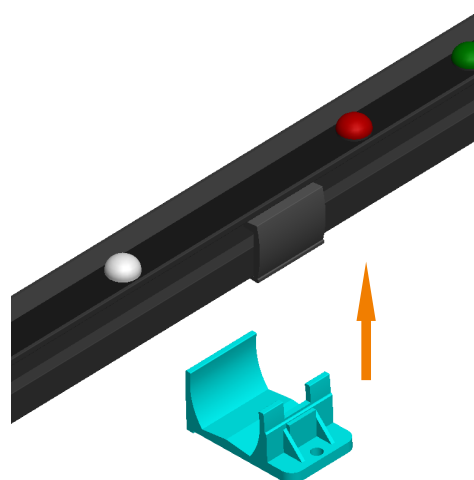
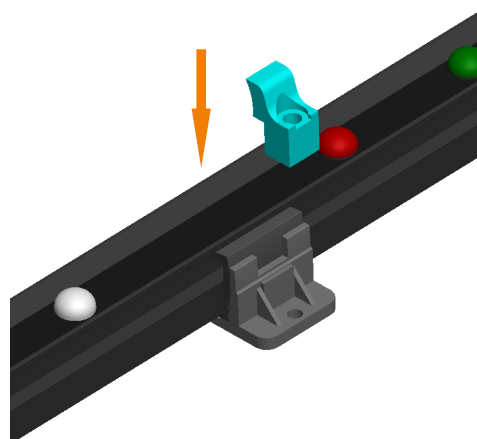
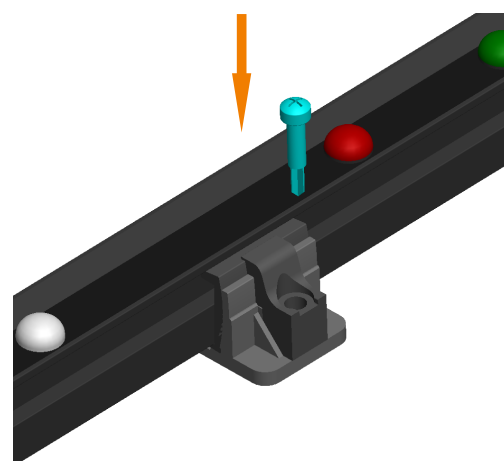
MOTÁŽ SVĚTELNÉ MŘÍŽE





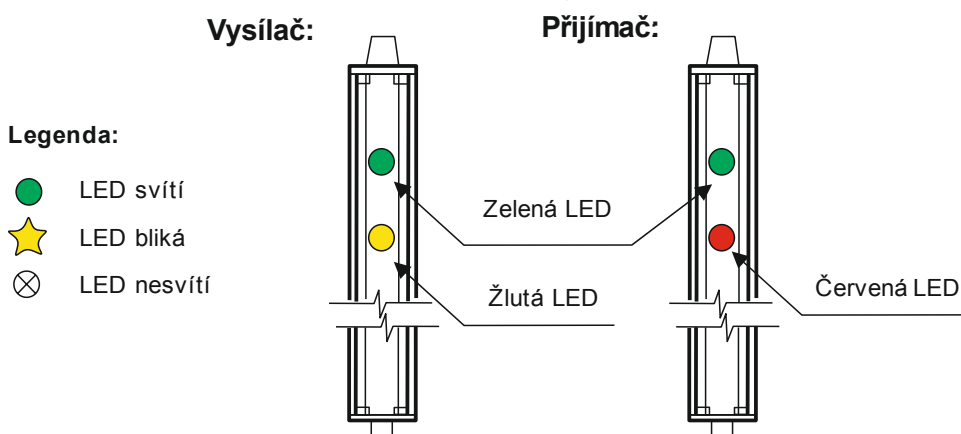
MONTÁŽNÍ NÁVOD

<https://www.youtube.com/watch?v=F-OYZN6IXEs>

**1****2****3****4**



LED diody



PROVOZNÍ REŽIM

Vysílač		Přijímač	
Napájecí napětí = funkce vrata OK= vyp	● ⊗	Volné ochranné pole	● ⊗
Napájecí napětí = funkce vrata OK= zap	● ●	Porušené ochranné pole	⊗ ●
Test (LED střídavě blikají)	★ ⊗ ★ ⊗ ⊗ ★ ⊗ ★	Test (LED střídavě blikají)	★ ⊗ ★ ⊗ ⊗ ★ ⊗ ★

SIGNALIZACE PORUCH

Vysílač	Přijímač	Název chyby	Příčina
⊗ ⊗	⊗ ⊗	Chyba napájení	Zkontrolujte napájení
⊗ ⊗ ⊗ ⊗ ★ ★ ★ ⊗	⊗ ⊗	Obrácená polarita přijímače	Zkontrolujte provozní napětí přijímače
	⊗ ⊗ ⊗ ⊗ ★ ★ ⊗ ⊗	Zkrat na výstupu	Zkontrolujte výstupní kabel, přetížení, chybné připojení, vadný kabel, poškozený přijímač
● ● ● ● ★ ★ ★ ⊗		Chyba synchronizace	Zkontrolujte propojení přijímače a vysílače žlutým kabelem
★ ⊗ ★ ⊗ ★ ⊗ ★ ⊗	★ ⊗ ★ ⊗ ★ ⊗ ★ ⊗	Interní chyba přístroje	Nutná výměna světelné mříže